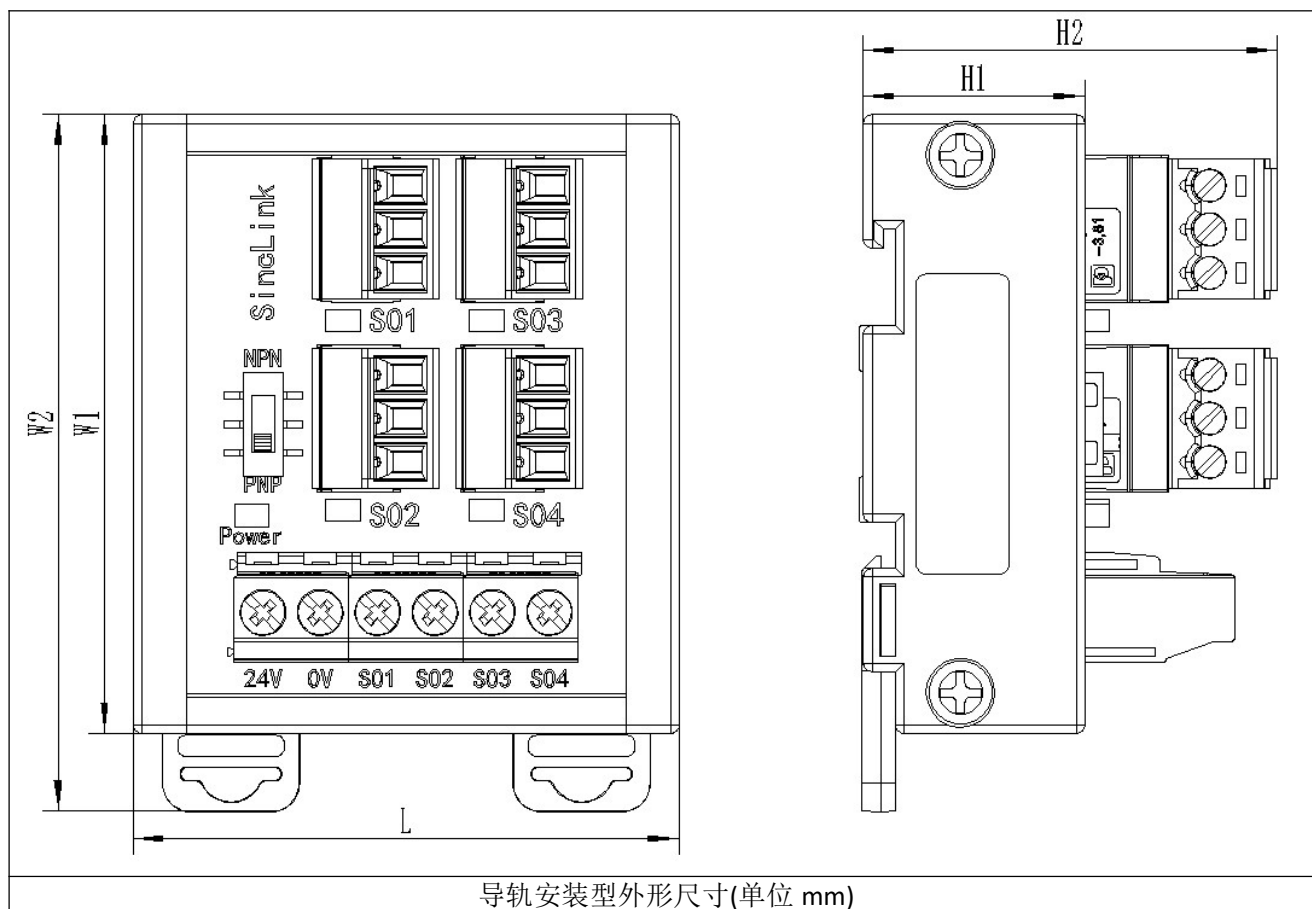


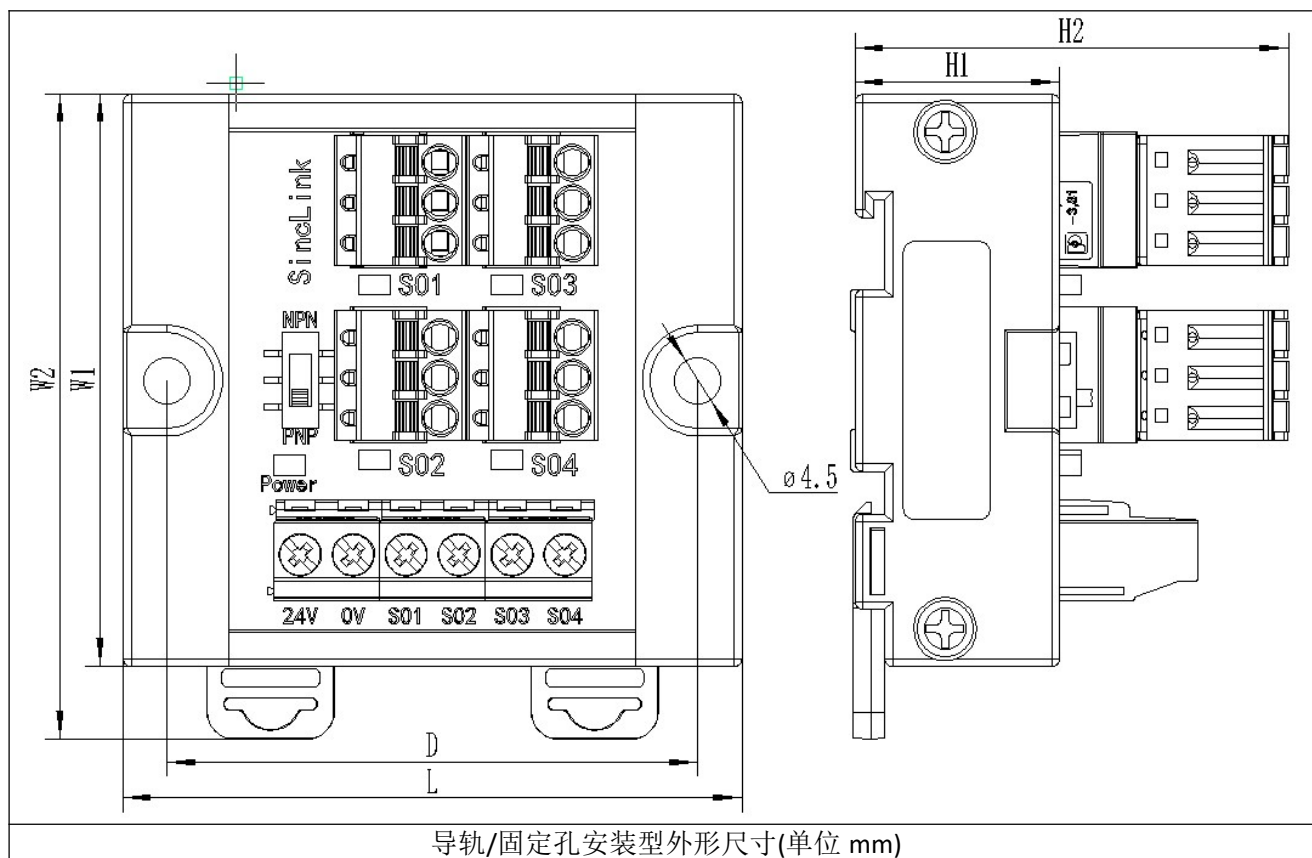
IDD/IBD/ITD/ITT 系列 PLC 传感器集线端子台

型号说明

I	D	D	04	-	H
系列代码	输出端连接方式 D:螺钉压接式 B:DB 连接器	输入端连接方式 D:螺钉压接式 T:直插式	输入集成点数 04: 4 路输入 06: 6 路输入 08: 8 路输入 12: 12 路输入 16: 16 路输入		安装方式 H:导轨+固定孔安装 G:导轨式安装

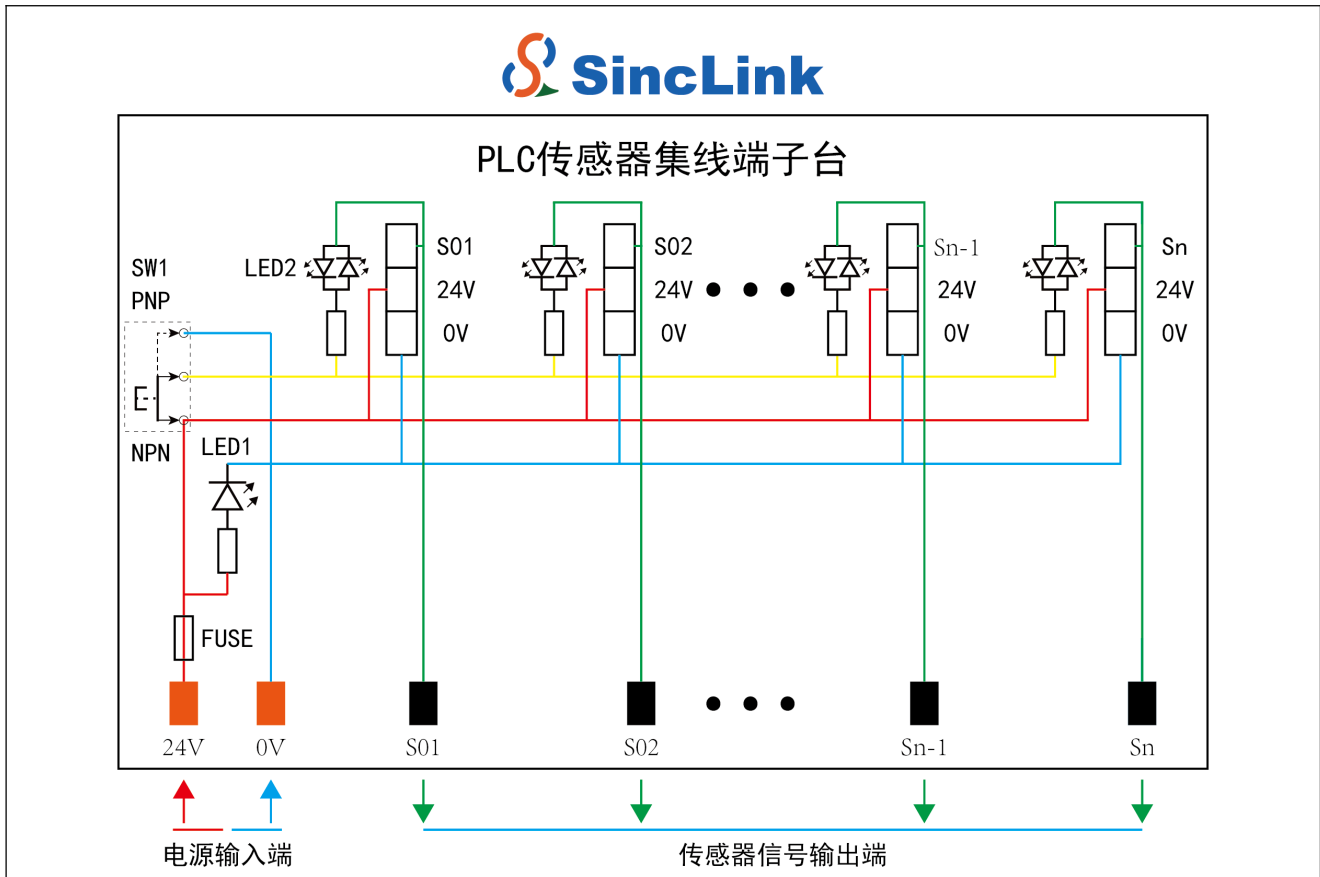


	W1	W2	L	H1	H2	备注
IDD04-G	54	61	47.6	19.6	36	4路螺钉压接式端子导轨安装
IDD06-G			57.6			6路螺钉压接式端子导轨安装
IDD08-G			67.6			8路螺钉压接式端子导轨安装
IDD12-G			97.6			12路螺钉压接式端子导轨安装
IDD16-G			117.6			16路螺钉压接式端子导轨安装
IDT04-G			47.6			42
IDT06-G			57.6		6路直插式端子导轨安装	
IDT08-G			67.6		8路直插式端子导轨安装	
IDT12-G			97.6		12路直插式端子导轨安装	
IDT16-G			117.6		16路直插式端子导轨安装	



	W1	W2	L	D	H1	H2	备注
IDD04-H	54	61	58.4	50	19.6	36	4路螺钉压接式端子导轨+固定孔安装
IDD06-H			68.4	60			6路螺钉压接式端子导轨+固定孔安装
IDD08-H			78.4	70			8路螺钉压接式端子导轨+固定孔安装
IDD12-H			108.4	100			12路螺钉压接式端子导轨+固定孔安装
IDD16-H			128.4	120			16路螺钉压接式端子导轨+固定孔安装
IDT04-H			58.4	50			4路直插式端子导轨+固定孔安装
IDT06-H			68.4	60		6路直插式端子导轨+固定孔安装	42
IDT08-H			78.4	70		8路直插式端子导轨+固定孔安装	
IDT12-H			108.4	100		12路直插式端子导轨+固定孔安装	
IDT16-H			128.4	120		16路直插式端子导轨+固定孔安装	

电气接线原理图



说明:

FUSE:自恢复保险保护输出短路(保护电流 1.1A)。

LED1:供电正常时指示灯亮红色，输出短路或输入异常时指示灯灭。

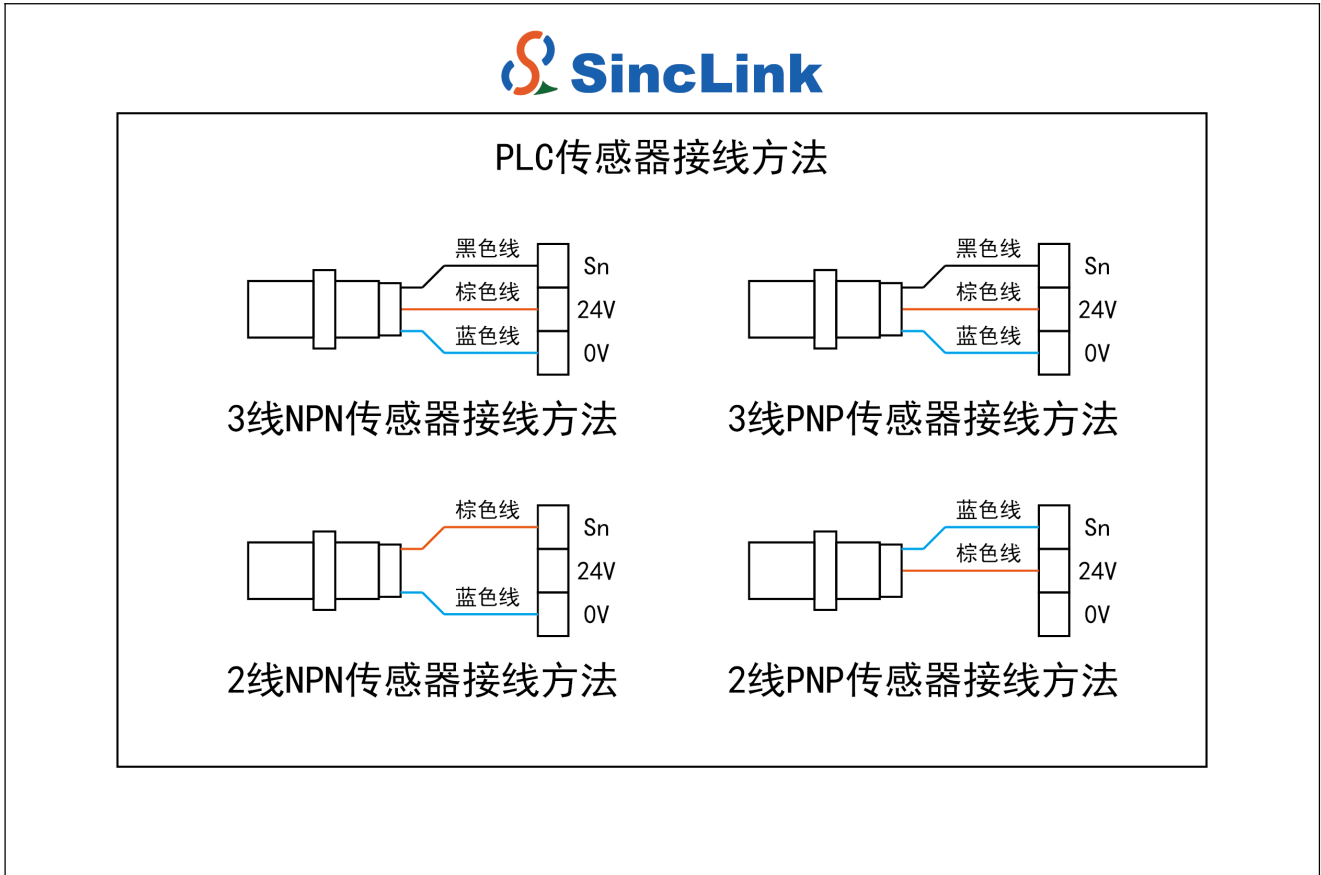
24V:标记端子为电源输入正极或传感器供电输出正极端子。

0V:标记端子为电源输入负极或传感器供电输出负极端子。

S01,S02---Sn-1,Sn:标记端子传感器输出信号端。

SW1:拨码开关拨至 NPN 模式时传感器有信号指示灯 LED2 亮绿色，无信号不亮；拨码开关拨至 PNP 模式时传感器有信号指示灯 LED2 亮红色，无信号不亮。(拨码错误不影响传感器输出信号功能，拨码错误指示灯 LED2 无论有无信号不亮)

传感器接线方式



说明：

- 2 线传感器 NPN 接法:蓝色线接 0V，棕色线接 Sn(n=01,02...)
- 2 线传感器 PNP 接法:棕色线接 24V，蓝色线接 Sn(n=01,02...)